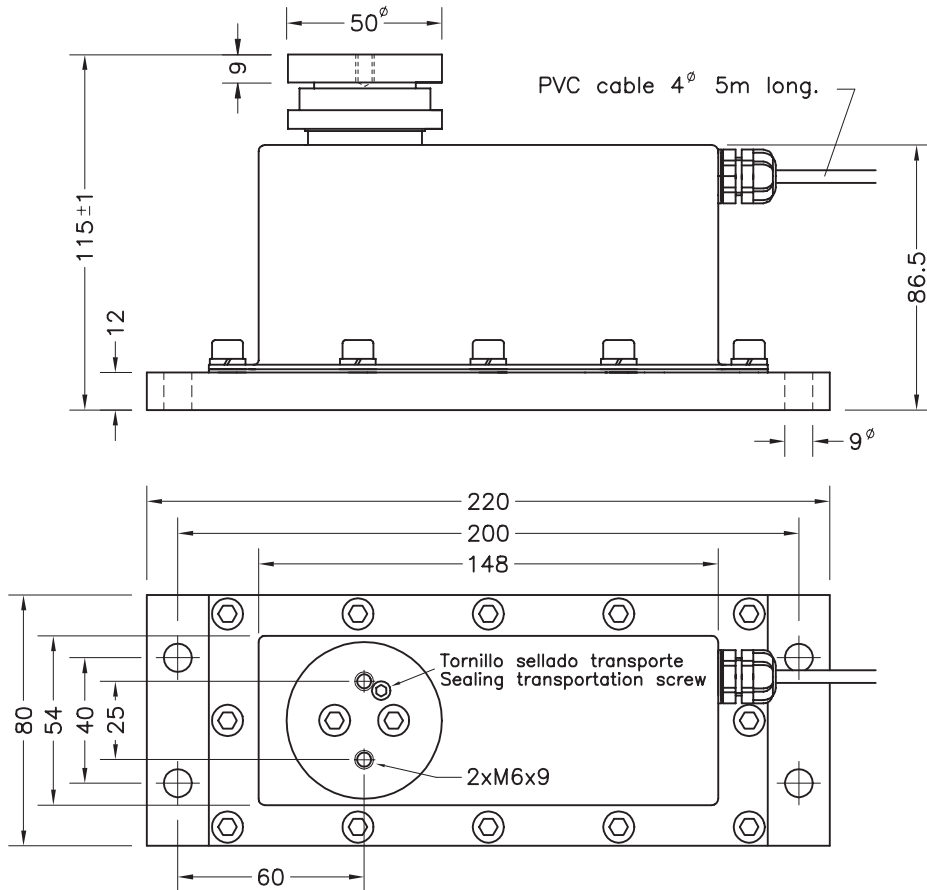


- Double bending beam load cell
- 4000 divisions O.I.M.L. R60 class C
- Viscous damping specially for use in dynamic weighing applications:
 - Faster settling time
 - Higher weighing speeds
 - Increase load cell life
- Stainless-steel housing
- Protected against humidity IP 66 (EN 60529)
- Single point load cell, for off-center loads on platforms up to 500 x 500 mm
- Integrated on-center overload protection, with a dual stopper for up and down loads
- Wägezelle mit Doppelbiegebalken
- 4000 Teile O.I.M.L. R60 Klasse C
- Öldämpfung, speziell für den Einsatz in dynamischen Wäge-Applikationen
 - schnellere Einschwingzeit
 - höhere Wägeschwindigkeit
 - höhere Lebensdauer der Wägezelle
- Gehäuse aus Edelstahl
- Schutz gegen Feuchtigkeit IP 66 (EN 60529)
- Wägezelle für exzentrische Last, Plattformgröße bis 500 x 500 mm
- Integrierter Überlastschutz mit Anschlag in beiden Belastungsrichtungen

MODEL 260

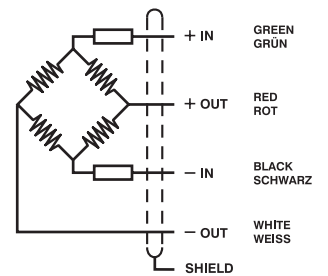


Dimensions in mm. Abmessungen in mm.

Transport weight - Transportgewicht: 3.5 kg

SPECIFICATIONS			TECHNISCHE DATEN
Nominal capacities (Ln)	5-7.5-10-15-20-35	kg	Nennlast (Ln)
Accuracy class	4000	n. OIML	Genauigkeitsklasse
Minimum dead load	0	%Ln	Minimale Vorlast (Emin)
Service load	120	%Ln (1)	Gebrauchslast
Safe load limit	150	%Ln (1)	Grenzllast (ELim)
Total error	< ±0.013	%Sn (2)	Zusammengesetzter Fehler
Repeatability error	< ±0.01	%Sn	Wiederholgenauigkeit
Temperature effect: on zero	< ±0.01	%Sn/5°K	Temperaturfehler: Nullpunkt
on sensitivity	< ±0.006	%Sn/5°K	Kennwert
Creep error (30 minutes)	< ±0.012	%Sn	Kriechfehler (30 min)
Temperature compensation	-10...+40	°C	Nenntemperaturbereich
Temperature limits	-20...+70	°C	Arbeitstemperaturbereich
Nominal sensitivity (Sn)	2 ±10%	mV/V	Nennkennwert (Sn)
Nominal input voltage	10	V	Nom. Speisespannung
Maximum input voltage	15	V	Max. Speisespannung
Input impedance	400 ±20	Ω	Eingangswiderstand
Output impedance	350 ±3	Ω	Ausgangswiderstand
No load output	< ±2	%Sn	Nullsignaltoleranz
Insulation resistance	> 5000	MΩ	Isolationswiderstand
Maximum deflection (at Ln)	0.2-0.4	mm	Nennmessweg (bei Ln)

ELECTRICAL CONNECTION ELEKTRISCHER ANSCHLUSS:



(1) Only central loads on the load cell. Not for off-center loads
Gilt nur für zentrische Belastung, nicht für exzentrische

(2) Total error: Non Linearity and Hysteresis / Zusammengesetzter Fehler: Nichtlinearität und Hysterese