

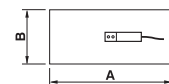
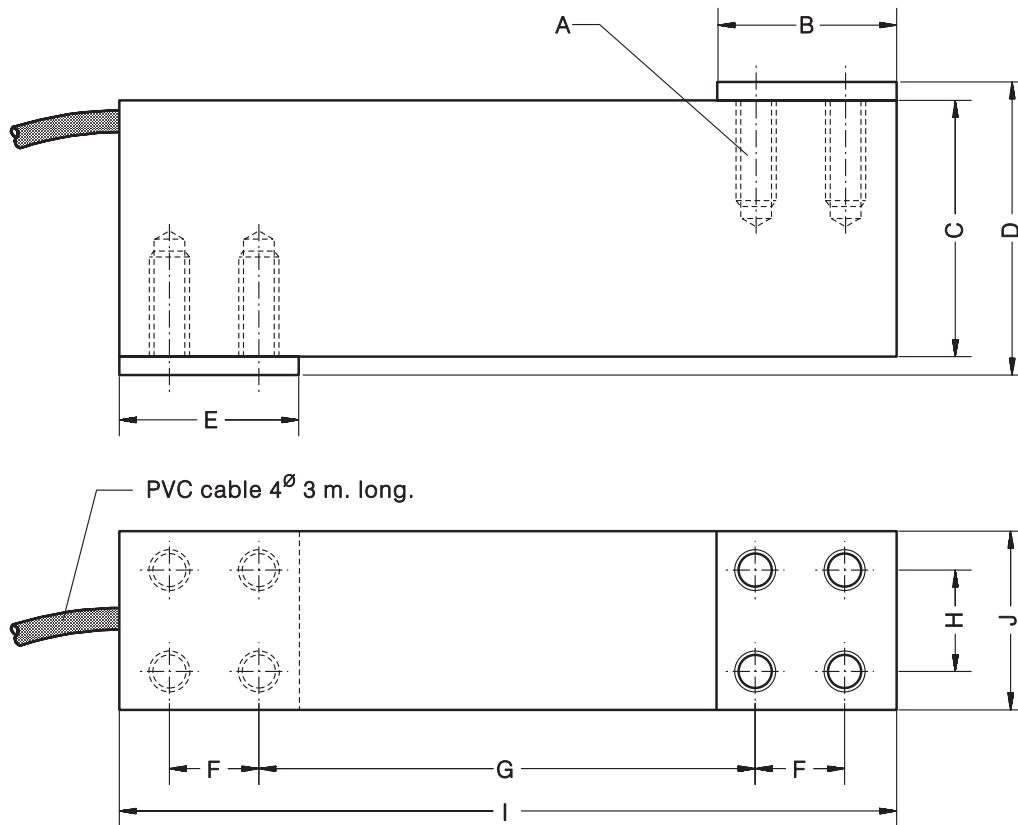


- Double bending beam load cell
- Versions:
  - **190a**: nickel-plated steel alloy  
silicone sealing, IP 66 (EN 60529)  
4000 divisions O.I.M.L. R60 class C
  - **190i**: fully stainless steel construction  
hermetically sealed, fully welded,  
IP 68 (EN 60529)  
3000 divisions O.I.M.L. R60 class C
- High accuracy with off-center loads
- Available in **ATEX**  version (optional)  
Zone 0-1-2 (gas) and 20-21-22 (dust)
- Applications:
  - direct platform up to 600 x 600 mm or  
800 x 800 mm
  - filling scales
- Doppelbiegebalkenprinzip
- Ausführungen:
  - **190a**: vernickelter Stahl, vergossen  
IP 66 (EN 60529)  
4000 Teile O.I.M.L. R60 Klasse C
  - **190i**: Edelstahl, hermetisch dicht  
verschweißt IP 68 (EN 60529)  
3000 Teile O.I.M.L. R60 Klasse C
- Hohe Genauigkeit bei exzentrischer Lasteinleitung
- Erhältlich in **ATEX**  -Ausführung (optional)  
Zone 0-1-2 (Gas) und 20-21-22 (Staub)
- Anwendungen:
  - Plattformwaagen mit nur 1 Wägezelle,  
600 x 600 mm oder 800 x 800 mm
  - Behälterwaagen

Model Modell	Nominal capacity Nennlast Ln	Accuracy class Genauigkeitsklasse n. OIML	Minimum division Kleinster Teilungswert vmin	Service load Gebrauchslast 150% Ln	Platform Plattform A x B mm	Accuracy Genauigkeit 1/3 Ln
		<b>a / i</b>				
190 50 kg	50 kg	4000 / 3000	5 g	75 kg	600 x 600	3000 v
190 75 kg	75 kg	4000 / 3000	7.5 g	112.5 kg	600 x 600	3000 v
190 120 kg	120 kg	4000 / 3000	12 g	180 kg	600 x 600	3000 v
190 200 kg	200 kg	4000 / 3000	20 g	300 kg	600 x 600	3000 v
190 350 kg	350 kg	4000 / 3000	35 g	525 kg	600 x 600	3000 v
190 250 kg	250 kg	4000 / 3000	25 g	375 kg	800 x 800	3000 v
190 400 kg	400 kg	4000 / 3000	40 g	600 kg	800 x 800	3000 v



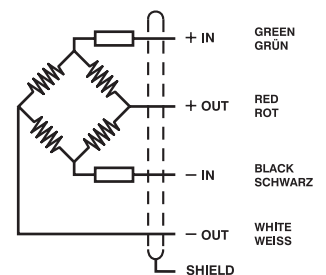


Nominal load (kg) Nennlast (kg)	A	B	C	D	E	F	G	H	I	J	Transport weight Transportgewicht
50-75-120-200-350	8 x M8 x 1.25 x 16	35	50	56	35	17	96	20	150	35	1.8 kg
250-400	8 x M10 x 1.5 x 20	50	60	66	50	30	100	40	180	60	4.3 kg

Dimensions in mm. Abmessungen in mm.

SPECIFICATIONS			TECHNISCHE DATEN
Nominal capacities (Ln) Nennlast (Ln)	50-75-120-200 350-250-400	kg	Nennlast (Ln)
Accuracy class a / i	4000/3000	n. OIML	Genauigkeitsklasse a / i
Minimum dead load Service load Safe load limit	0 150 200	%Ln %Ln (1) %Ln (1)	Minimale Vorlast Gebrauchslast Grenzlast
Total error Repeatability error	< ±0.017 < ±0.01	%Sn (2) %Sn	Zusammengesetzter Fehler Wiederholgenauigkeit
Temperature effect: on zero on sensitivity	< ±0.01 < ±0.006	%Sn/5°K %Sn/5°K	Temperaturfehler: Nullpunkt Kennwert
Creep error (30 minutes)	< ±0.016	%Sn	Kriechfehler (30 min)
Temperature compensation Temperature limits	-10...+40 -20...+70	°C °C	Nenntemperaturbereich Arbeitstemperaturbereich
Nominal sensitivity (Sn) Nominal input voltage Maximum input voltage Input impedance Output impedance No load output Insulation resistance	2 ±10% 10 15 400 ±20 350 ±3 < ±2 > 5000	mV/V (3) V V Ω Ω %Sn MΩ	Nennkennwert (Sn) Nom. Speisespannung Max. Speisespannung Eingangswiderstand Ausgangswiderstand Nullsignaltoleranz Isolationswiderstand
Maximum deflection (at Ln)	0.3-0.5	mm	Nennmessweg (bei Ln)

ELECTRICAL CONNECTION  
ELEKTRISCHER ANSCHLUSS:



- (1) Only central loads on the load cell. Not for off-center loads  
Nur bei zentrischer Belastung. Nicht bei exzentrischer Last
- (2) Total error: Non Linearity and Hysteresis / Zusammengesetzter Fehler: Nichtlinearität und Hysterese
- (3) 2 ±0.1% mV/V optional